

Serie 048

Tragkraft bis 150 kg/Paar

Vollauszug, Querschnitt 34,0 x 57,4 mm

ZM100

Zink-Magnesium
verzinktes Stahlband



TELESKOPSCIENEN MADE IN EUROPE

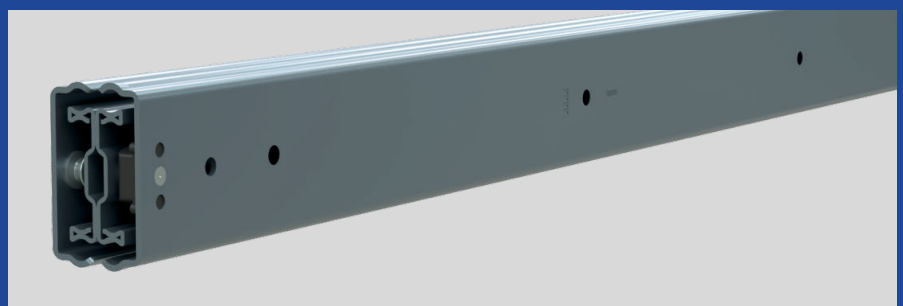
FAKTEN:

- Vollauszug in Längen
800 - 900 - 1000 - 1100 - 1200 mm
- Tragkraft bis 150kg/Paar
- Querschnitt 34,0 x 57,4 mm
- Zuhaltung
- Material ZM100
- Gute Verwindungssteifigkeit

JETZT NEU PLATTFORM WINKEL

Perfekte Montage

Der Plattformwinkel ermöglicht eine stabile und präzise Montage von Teleskopschienen auf horizontalen Flächen und sorgt für eine optimale Lastverteilung.



Maximale Stabilität für breite und schwere Anwendungen

Die SCHOCK Teleskopschiene Serie 048 überzeugt durch ihre spezielle Profilgeometrie **mit hoher Verwindungssteifigkeit** und ist deutlich stabiler als kompakte Vollauszüge. Ideal für breite Anwendungen **bis 1.500 mm**, mit präzisiertem und ruhigem Lauf. In Kombination mit Plattformwinkeln vielseitig einsetzbar, auch bei anspruchsvollen Einbausituationen.

TYPISCHE EINSATZBEREICHE:

Typische Einsatzbereiche der SCHOCK Teleskopschiene Serie 048 finden sich überall dort, wo hohe Stabilität, große Breiten und zuverlässige Funktion gefordert sind. Im **Maschinen- und Anlagenbau** ermöglicht sie präzise und belastbare Auszüge für **Wartungseinheiten, Aggregate** oder **Werkzeugträger**. Im **Fahrzeugbau** sowie bei **Sonderfahrzeugen** sorgt sie für sichere und langlebige Stauraumlösungen, auch unter dynamischen Belastungen.

Im Möbel- und Innenausbau spielt die Serie 048 ihre Stärken besonders bei breiten Schubladen, Technikfächern oder hochwertigen Auszugssystemen aus, bei denen Verwindungssteifigkeit und ruhiger Lauf entscheidend sind. Durch die Kombination mit Plattformwinkeln lässt sich die Schiene zudem flexibel in verschiedensten Einbausituationen integrieren.

SCHOCK

TELESKOPSCIENEN

schock-group.com

Serie 048

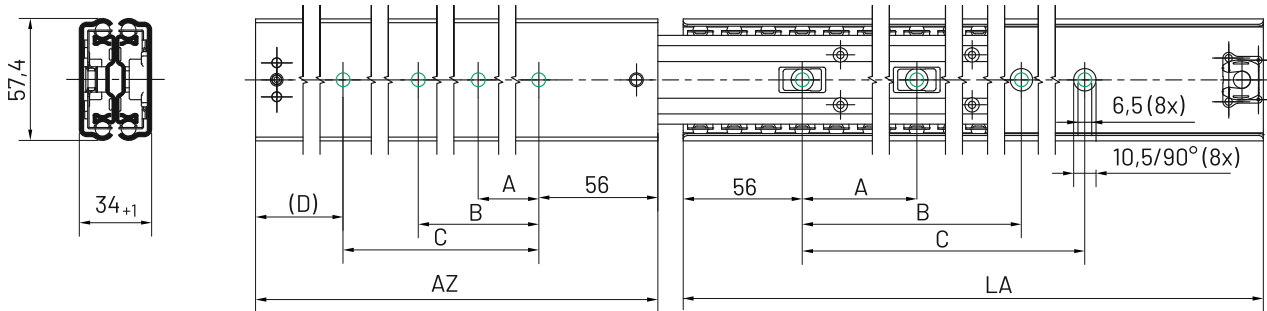
Tragkraft bis 150 kg/Paar

Vollauszug, Querschnitt 34,0 x 57,4 mm

ZM100

Zink-Magnesium
verzinktes Stahlband

Technische Daten



Hinweise zur Montage:
Außenschiene - Senkkopfschraube M5

Temperaturbereich:
Einsatztemperatur -20°C bis +70°C

Nicht geeignet für horizontale Montage

Artikel-Nr.:	TK/kg 10.000	LA mm	AZ mm	A mm	B mm	C mm	D mm	Gewicht kg/Stück
20480800020	150	800	800	224	448	672	72	3,90
20480900020	140	900	900	240	514	788	56	4,16
20481000020	130	1000	1000	288	576	864	80	4,60
20481100020	125	1100	1100	192	576	960	84	5,08
20481200020	120	1200	1200	320	704	1088	56	5,50

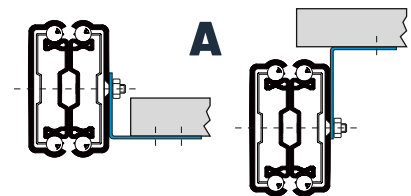
TK/kg = Tragkraft je Teleskopschienen-Paar auf 10.000 Zyklen (1 Zyklus= 1 x öffnen und 1 x schließen)
LA = Länge der Teleskopschiene | **AZ** = Auszugslänge der Teleskopschiene

Benötigte Winkel Stahlblech (2mm) verzinkt: 41,3 x 60,3 mm (b/h)

Schienenlänge Artikel-Nr.	Winkel 305 mm 21000000410		Winkel 406 mm 21000000420		Winkel 559 mm 21000000430	
	A	B	A	B	A	B
800	2	4	-	-	-	-
900	-	-	2	4	-	-
1000	-	-	2	4	-	-
1100	1	2	-	-	1	2
1200	-	-	1	2	1	2

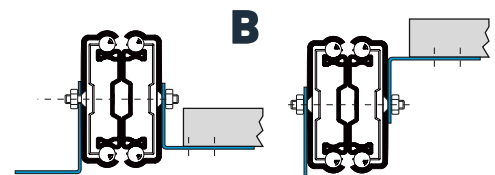
Im Winkel-Set enthalten

- 1 x Winkel
- 2 x Senkkopfschraube M5
- 2 x Mutter M5
- 2 x Sicherungsscheibe



Bodenmontage

Plattformmontage



Bodenmontage

Plattformmontage

Hinweise:

- A = Montage an der Innenführung
- B = Montage von freistehenden Führungen